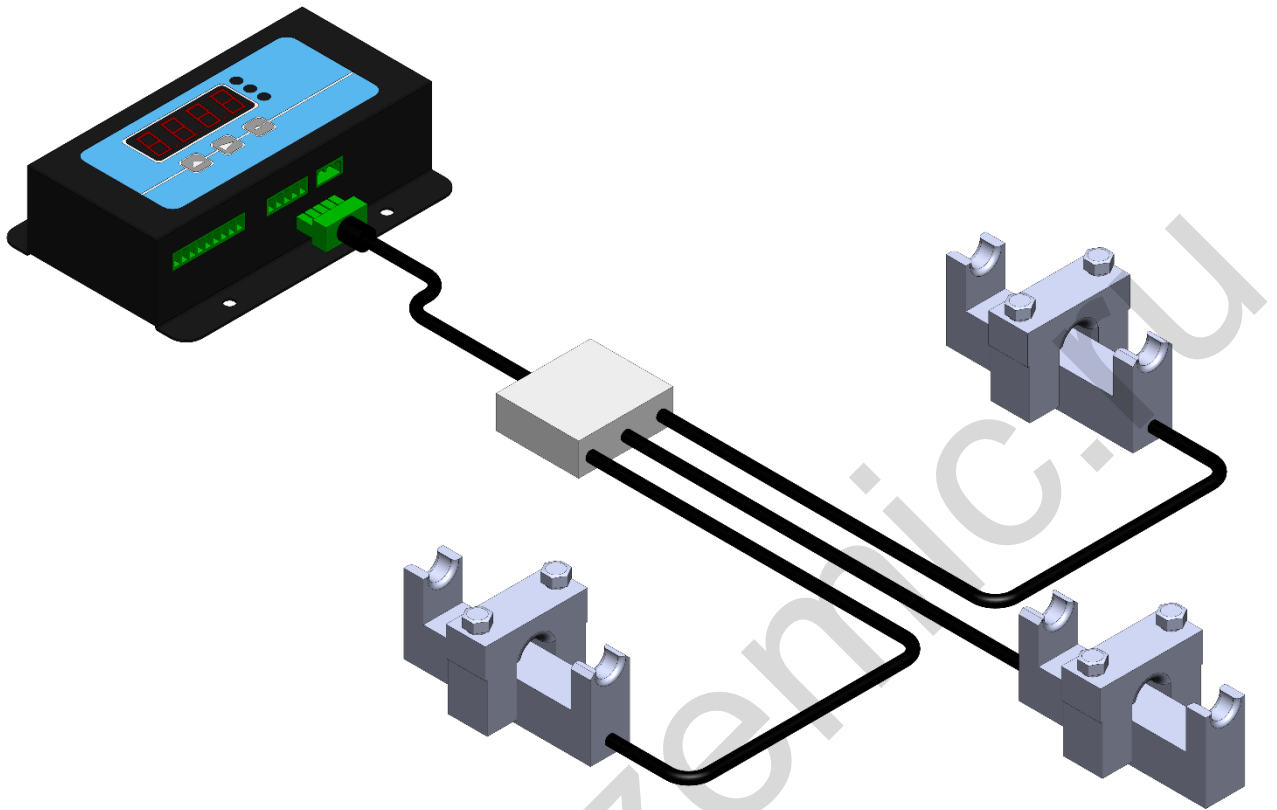


Устройство контроля загрузки лифта УКП2.4-КТС



Преимущества устройства контроля перегруза лифта ООО «ГК ЗЕМИК» перед отечественными и зарубежными аналогами:

- Датчики рассчитаны на перегруз в 200% (защита от динамических ударов при посадке лифта на отбойники или ловители);
- Степень защиты датчиков от внешних воздействий – IP67 (работа под водой до 30мин);
- Класс точности датчиков - 0,2% (позволяет с высокой точностью определять наличие пассажира 15кг);
- Датчики термокомпенсированы (точность работы устройства не зависит от температуры окружающей среды);
- Прибор выполнен в металлическом корпусе (защита от электромагнитных наводок);
- В устройстве используются промышленные экранированные кабели и штуцеры с защитой от перегибания кабеля.

УКП2.4-КТС состоит из первичного и вторичного преобразователя.

Первичный преобразователь состоит из датчиков веса ДТЛ-1Т, соединительной коробки и кабеля для подключения к вторичному преобразователю.

Вторичный преобразователь представляет собой электронный прибор ПТЛ-2.

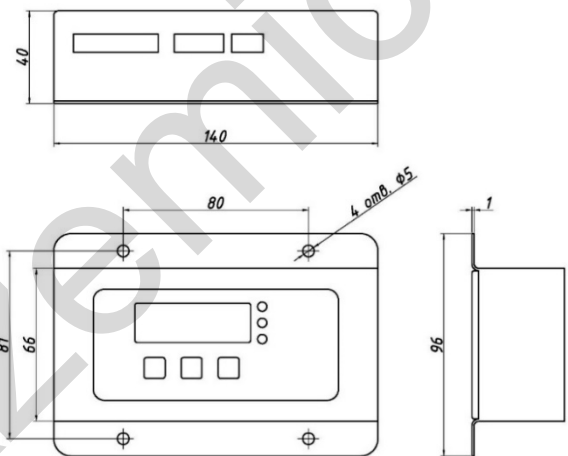
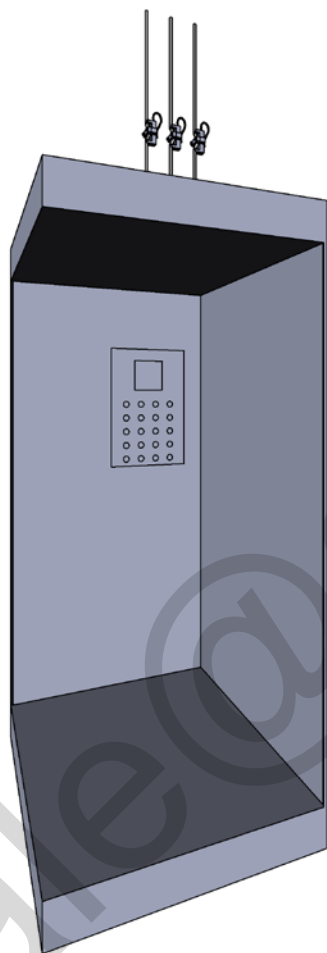
Технические характеристики УКП2.4-КТС

№	Наименование параметра	Значение
1	Напряжение питания	~ 220±20 В 50±1 Гц – 24±2 В (опционально)
2	Потребляемая мощность, не более	6 Вт
3	Максимальный ток, коммутируемый релейными выходами при переменном напряжении 220 В	10 А
4	Режим работы	непрерывный
5	Количество релейных программируемых выходов	3 или 4 (опционально)
6	Диапазон настройки срабатывания порогов загрузки наличие пассажира 50% (опционально) 90% 110%	задаётся в кг 0-50 кг 0-9999 кг 0-9999 кг 0-9999 кг
7	Максимальная нагрузка на один датчик ДТЛ-1Т	500 или 1000 кг
8	Количество разрядов дисплея	4
9	Диапазон рабочих температур	от -10°С до +50°С
10	Влажность	15...95%
11	Степень защиты по IEC 60529 (DIN 40050, ГОСТ 14254-96) прибора датчиков и соединительной коробки	IP54 IP67
12	Гарантийный срок эксплуатации	3 года
13	Верхний предел преобразований (ВПП)	В зависимости от количества датчиков
14	Нижний предел преобразований	5 кг
15	Пределы допускаемой приведенной основной погрешности преобразования, не более	± 0,5% от ВПП
16	Продолжительность цикла преобразования, не более	2 с
17	Пределы допускаемой дополнительной погрешности УКП2.4-КТС, вызванной отклонением напряжения питания от номинального 220 В в рабочем диапазоне, не более	± 0,2% от ВПП
18	Пределы допускаемой дополнительной погрешности УКП2.4-КТС, вызванной отклонением температуры окружающей среды от 20°С до любой температуры в пределах интервала рабочих температур на каждые 10°С, не более	± 0,2% от ВПП

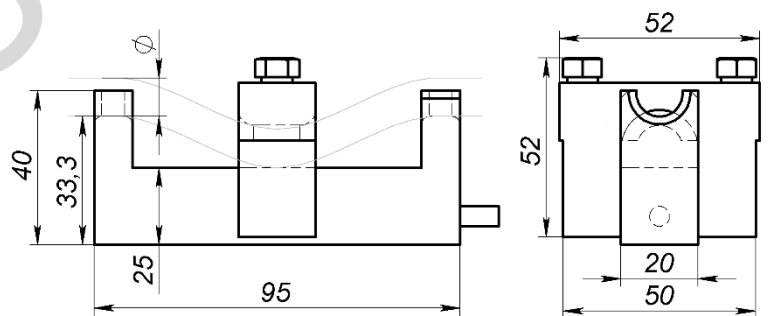
Габаритные размеры и массы составных частей комплекта УКП2.4-КТС

№	Наименование	Габаритные размеры не более, мм			Масса не более, кг
		длина	ширина	высота	
1	Прибор ПТЛ-2	140	96	40	0,6
2	Соединительная коробка	170	65	32	0,2
3	Датчик веса	95	50	55	0,5
4	Длина соединительного кабеля				
	датчик - соединительная коробка	1550	-	-	-
	соединительная коробка - ПТЛ-2	5000	-	-	-

Расположение датчиков на грузовых канатах (тросах) лифта и установочные размеры частей комплекта



ПТЛ-2



Нагрузка на один датчик, кг	Допустимый диаметр каната ϕ , мм
500	7...10
1000	11...13

ДТЛ-1Т