

**УВБ****Нагрузка**

0,5т-2т

**Модель**

УВБ-0,5/2т

**Основные особенности:**

Материал – сталь с никелевым покрытием.

Применение – Н8С.

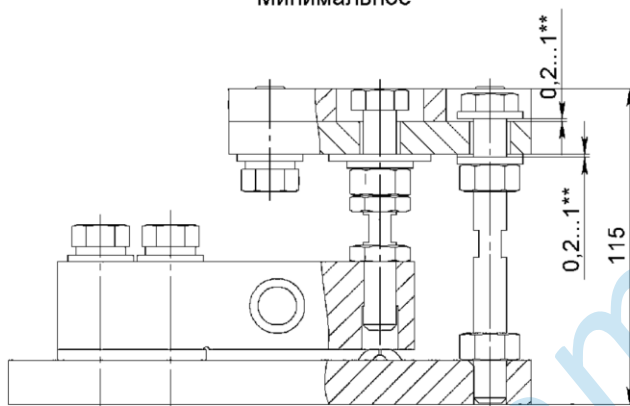
Защита от опрокидывания, проворота и перегрузки.

Автоматическая корректировка смещения, ограничение горизонтального сдвига.

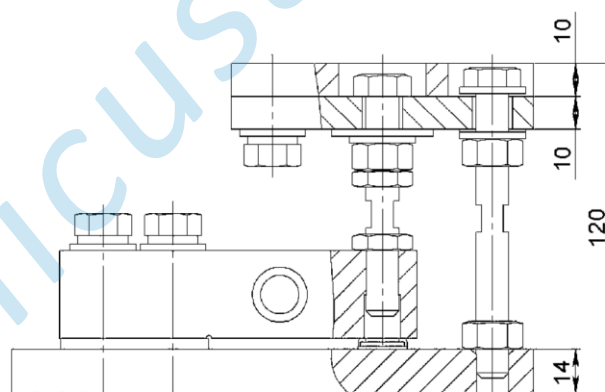
Компактный размер, простота в установке.

**Монтажно-габаритные размеры мм (в дюймах)**

Свободно-опертое крепление датчика  
Минимальное



Жесткое крепление датчика



Свободно-опертое крепление датчика  
Максимальное

