

# АТВ04-700Z



## АТВ04-700Z – тензометрический датчик крутящего момента.

Датчики крутящего момента подходят для проверки механического крутящего момента и мощности вращающихся машин, железнодорожных двигателей, таких как электродвигатели, двигатели внутреннего сгорания и т.д. Класс защиты тензодатчика **IP67**. Благодаря высокой точности, маслостойкому, водонепроницаемому и устойчивому к обычным агрессивным газам и веществам материалу, этот тип датчиков подходит для многих видов окружающей среды. датчик крутящего момента.

### Основные особенности:

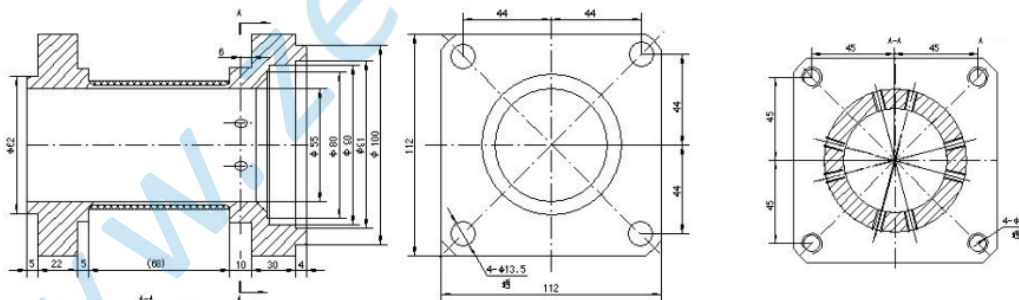
- Нагрузка: от 600 кг до 2000 кг
- Материал исполнения: сталь с никелевым покрытием
- Класс защиты: **IP67**
- Гарантия: 12 месяцев

### Технические характеристики:

Нагрузка	N.m	600, 700, 1000, 1500, 2000
Класс точности		G3
Выходная чувствительность	mV/V	≥1.0
Общая ошибка	%FS	≤±0.5
Ползучесть	%FS/30min	≤±0.5
Рабочий диапазон температур	°C	-35 ~ +70
Диапазон термокомпенсации	°C	-5 ~ +55
Температурное отклонение нуля	%FS/10 °C	≤±0.5
Диапазон напряжения питания	V	5 ~ 12 (DC), Max. 18 (DC)
Сопротивление изоляции	MΩ	≥5000 (100VDC)
Входное сопротивление	Ω	740±30
Выходное сопротивление	Ω	700±7
Нулевой выход	%FS	1.0
Безопасная перегрузка	%FS	120

### Монтажно-габаритные размеры мм (в дюймах)

2000N.m



600N.m~1500N.m

