

# HM14H1

ООО "ГК ЗЕМИК"

www.zemicusa.info



## HM14H1 - тензометрический датчик стержневого (колонного) типа.

Стержневой тип датчиков применяется для изготовления/модернизации автомобильных, вагонных, многотонных бункерных весов, а также в испытательных стендах и контрольно-измерительном оборудовании. Благодаря высоким метрологическим характеристикам этот тип датчиков находит широкое применение во многих промышленных системах весоизмерения. Корпус выполнен из стали с никелевым покрытием с применением лазерной сварки, класс защиты тензодатчика **IP68** (полная пыле- и влагозащищенность).

### Основные особенности:

- Нагрузка: **от 10т до 50т**
- Материал исполнения: **сталь с никелевым покрытием**
- Класс защиты: **IP68**
- Гарантия: **24 месяца**

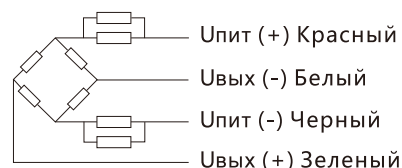
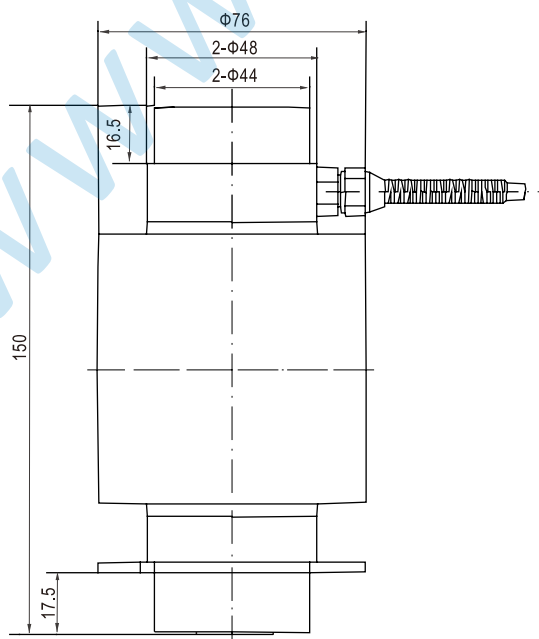
### Аксессуары:

- НУ-14-146

### Технические характеристики:

Максимальная нагрузка	Т	10/20/30/40/50
Класс точности		C3
Максимальное количество поверочных интервалов	$n_{max}$	3000
Минимальный поверочный интервал	$v_{min}$	$E_{max}/10000$
Общая ошибка	(%НПВ)	$\leq \pm 0.020$
Ползучесть	(%НПВ/30min)	$\leq \pm 0.016$
Температурное отклонение чувствительности	(%НПВ/10°C)	$\leq \pm 0.020$
Температурное отклонение нуля	(%НПВ/10°C)	$\leq \pm 0.020$
Выходная чувствительность	(мВ/В)	$2.0 \pm 0.002$
Входное сопротивление	(Ом)	$700 \pm 20$
Выходное сопротивление	(Ом)	$703 \pm 7$
Сопротивление изоляции	(МОм)	$\geq 5000(50VDC)$
Баланс нуля	(%НПВ)	1,0
Диапазон термокомпенсации	(°C)	-10 ~ +40
Рабочий диапазон температур	(°C)	-35 ~ +70
Диапазон напряжения питания	(В)	5 ~ 12(DC)
Максимально допустимое напряжение питания	(В)	18(DC)
Предельная нагрузка	(%НПВ)	150
Разрушающая нагрузка	(%НПВ)	300

### Монтажно-габаритные размеры мм (в дюймах)



### Кабель:

Экранированный, 4-х жильный, ПВХ  
 Длина кабеля: 16м  
 Диаметр кабеля: 5мм