



**H8H - балочный тензометрический датчик на сдвиг.** Балочный тип датчиков применяется для изготовления платформенных весов и весоизмерительных систем. Зарекомендовал себя как одно из массовых конструктивных исполнений, применяемых в промышленном весоизмерении. Благодаря низкому профилю и высоким метрологическим характеристикам этот тип датчиков находит широкое применение во многих промышленных системах весоизмерения. Корпус **H8H** выполнен из стали с никелевым покрытием, класс защиты тензодатчика **IP67**.

**Основные особенности:**

- Нагрузка: от **0.25т до 5т**
- Материал исполнения: **сталь с никелевым покрытием**
- Класс защиты: **IP67**
- Гарантия: **24 месяца**

**Аксессуары:**

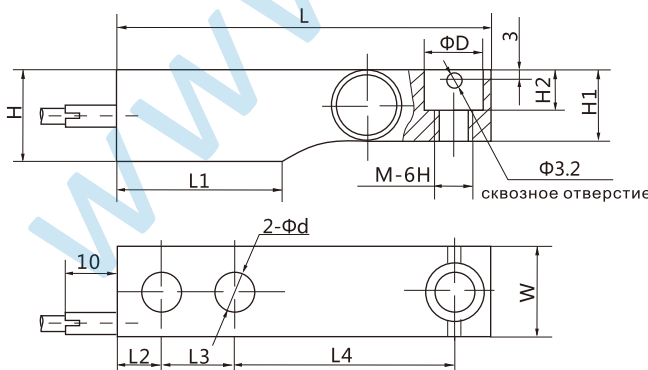
- HJ-8-217 • HJ-8-218 • BM-8-406



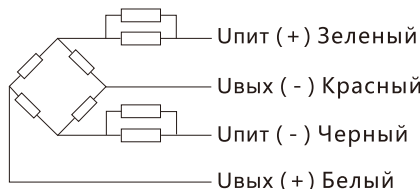
**Технические характеристики:**

Максимальная нагрузка	Т фунты (Klb)	0.25/0.5/1/2/5			
		0.5/1/2/2.5/4/5/10			
Класс точности		C2	C3	A5M	B10M
Максимальное количество поверочных интервалов	$\Gamma_{max}$	2000	3000	5000	10000
Минимальный поверочный интервал	$V_{min}$	$E_{max}/5000$	$E_{max}/10000$	$E_{max}/15000$	$E_{max}/10000$
Общая ошибка	(%НПВ)	$\leq \pm 0.030$	$\leq \pm 0.020$	$\leq \pm 0.026$	$\leq \pm 0.050$
Ползучесть	(%НПВ/30min)	$\leq \pm 0.024$	$\leq \pm 0.016$	$\leq \pm 0.017$	$\leq \pm 0.040$
Температурное отклонение чувствительности	(%НПВ/10°C)	$\leq \pm 0.017$	$\leq \pm 0.011$	$\leq \pm 0.013$	$\leq \pm 0.040$
Температурное отклонение нуля	(%НПВ/10°C)	$\leq \pm 0.023$	$\leq \pm 0.015$	$\leq \pm 0.014$	$\leq \pm 0.020$
Выходная чувствительность	(мВ/В)	2.0±0.02			
Входное сопротивление	(Ом)	1000±50		350±3.5	
Выходное сопротивление	(Ом)	1000±10		350±3.5	
Сопротивление изоляции	(МОм)	≥5000(50VDC)			
Баланс нуля	(%НПВ)	1.0			
Диапазон термокомпенсации	(°C)	-10 ~ +40			
Рабочий диапазон температур	(°C)	-35 ~ +70			
Диапазон напряжения питания	(В)	5 ~ 12(DC)			
Максимально допустимое напряжение питания	(В)	18(DC)			
Предельная нагрузка	(%НПВ)	150			
Разрушающая нагрузка	(%НПВ)	300			

**Монтажно-габаритные размеры мм (в дюймах)**



Нагрузка	0.25т	0.5т	1.0т	2.0т	5.0т
Размеры	0.5Klb	1Klb	2Klb, 2.5Klb	4Klb, 5Klb	10Klb
L	130.0 (5.12)	130.0 (5.12)	130.0 (5.12)	130.0 (5.12)	172 (6.71)
L1	57 (2.24)	57.1 (2.25)	57.1 (2.25)	57.1 (2.25)	76.2 (3.0)
L2	15.5 (0.62)	15.5 (0.62)	15.5 (0.62)	15.5 (0.62)	19.1 (0.75)
L3	25.4 (1.0)	25.4 (1.0)	25.4 (1.0)	25.4 (1.0)	38.1 (1.5)
L4	76.2 (3.01)	76.2 (3.0)	76.2 (3.0)	76.2 (3.0)	95.3 (3.75)
H	31.8 (1.24)	31.8 (1.24)	31.8 (1.24)	35.9 (1.41)	44 (1.72)
H1	25.50 25.32	26.0 (1.02)	27.95 (1.1)	31.95 (1.26)	40.0 (1.57)
H2	14.2 (0.55)	14.2 (0.55)	14.2 (0.55)	14.2 (0.55)	20 (0.78)
W	31.8 (1.23)	31.8 (1.23)	31.8 (1.23)	31.8 (1.23)	38 (1.48)
D	20.5 (0.81)	20.5 (0.81)	20.5 (0.81)	20.5 (0.81)	30.2 (1.19)
d	13 (0.51)	13 (0.51)	13 (0.51)	13 (0.51)	20.5 (0.8)
M	M12 1/2-20UNF	M12 1/2-20UNF	M12 1/2-20UNF	M12 1/2-20UNF	M20 3/4-20UNF



**Кабель:**

Экранированный, 4-х жильный, ПВХ  
 Длина кабеля: 6м (250кг □ 1т, 0.5Klb □ 2.5Klb)  
 3м (2т □ 5т □ 4Klb □ 10Klb)  
 Диаметр кабеля: 5 мм