

H14W

ООО "ГК ЗЕМИК"

www.zemicusa.info



H14W - тензометрический датчик стержневого (колонного) типа.

Стержневой тип датчиков применяется для изготовления/модернизации автомобильных, вагонных, многотонных бункерных весов, а также в испытательных стендах и контрольно-измерительном оборудовании. Благодаря высоким метрологическим характеристикам этот тип датчиков находит широкое применение во многих промышленных системах весоизмерения. Корпус выполнен из нержавеющей стали, класс защиты тензодатчика IP66 (полная пыле- и влагозащищенность).

Основные особенности:

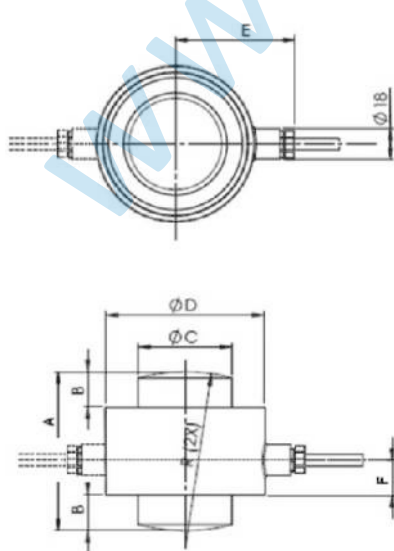
- Нагрузка: **от 2,8т до 500т**
- Материал исполнения: **Сталь с никелевым покрытием**
- Класс защиты: **IP66**
- Гарантия: **24 месяца**

Узел встройки: НУ-14-147

Технические характеристики:

Класс точности		G1		G2	
Выходная чувствительность	(мВ/В)	1.5 ± 0.008	1.5 ± 0.1	1.5 ± 0.008	1.5 ± 0.1
Максимальная нагрузка (Emax)	т	2.8/6/13/28/60/130/280	350/500	2.8/6/13/28/60/130/280	350/500
Общая ошибка	(%НПВ)	± 0.100		± 0.200	
Ползучесть (30 минут)	(%НПВ)	± 0.060		± 0.080	
Ползучесть (20-30 минут)	(%НПВ)	± 0.015		± 0.020	
Температурное отклонение при минимальной нагрузке	(%НПВ/10°C)	± 0.05		± 0.05	
Температурное отклонение на выходе	(%НПВ/10°C)	± 0.5		± 0.5	
Предельная нагрузка	(%НПВ)	150%			
Разрушающая нагрузка	(%НПВ)	300 %			
Баланс нуля	(%НПВ)	± 1.5 %			
Диапазон напряжения питания	(В)	5 ~ 12(DC)			
Максимально допустимое напряжение питания	(В)	15(DC)			
Входное сопротивление	(Ом)	275 ± 5 (760 ± 7 для 350т и 500т)			
Выходное сопротивление	(Ом)	245 ± 0.2 (700 ± 3.5 для 350т и 500т)			
Сопротивление изоляции	(МОм)	≥ 5000 (50VDC)			
Диапазон термокомпенсации	(°C)	-10 ~ +40			
Рабочий диапазон температур	(°C)	-35 ~ +65			
Температура хранения	(°C)	-40 ~ +70			

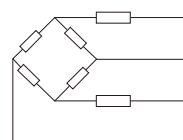
Монтажно-габаритные размеры мм (в дюймах)



Размеры/Нагрузка	A	B	ΦC	ΦD	E	F	R
2.8т, 6т	56 (2.20)	8 (0.31)	16.7 (0.66)	45 (1.77)	40.5 (1.59)	20 (0.79)	50 (1.97)
13т	68 (2.68)	12 (0.47)	24.5 (0.96)	55 (2.17)	45.5 (1.79)	20 (0.79)	66 (2.60)
28т	74 (2.91)	14 (0.55)	36 (1.42)	64 (2.52)	50 (1.97)	20 (0.79)	72 (2.83)
60т	90 (3.54)	20 (0.79)	52.7 (2.07)	90 (3.54)	63 (2.48)	20 (0.79)	100 (3.94)
130т	116 (4.57)	26 (1.02)	77.5 (3.05)	121 (4.76)	78.5 (3.09)	20 (0.79)	125 (4.92)
280т	170 (6.69)	45 (1.77)	114 (4.49)	165 (6.50)	100.5 (3.96)	20 (0.79)	183 (7.20)
350т	240 (9.45)	40 (1.57)	132 (5.2)	202 (7.95)	127 (5.0)	50 (1.97)	325 (12.80)
500т	275 (10.83)	47 (1.85)	155 (6.10)	236 (9.29)	144 (5.67)	50 (1.97)	450 (17.72)

Кабель:

Экранированный, 4-х жильный, ПВХ.
 Длина кабеля: для 2.8т-6т: 6м
 для 13т-60т: 15м,
 для 130т-500т: 20м
 Диаметр кабеля: 6.0 мм



Uпит (+) Красный
 Uвых (-) Синий
 Uпит (-) Белый
 Uвых (+) Черный