

# DHM9Bd10

ООО "ТК ЗЕМИК"

www.zemicusa.info



IP68

**DHM9Bd10** - балочный двухопорный цифровой тензометрический датчик на изгиб. Балочный двухопорный тип датчиков применяется для изготовления/модернизации автомобильных и вагонных весов, систем взвешивания на транспортных средствах, систем взвешивания цистерн, для измерения осевой нагрузки автотранспорта, также могут применяться в различном электронно-весовом оборудовании. Благодаря высоким метрологическим характеристикам этот тип датчиков находит широкое применение во многих промышленных системах весоизмерения, может применяться вместо стержневых (колонных) датчиков. Корпус **DHM9Bd10** выполнен из стали с никелевым покрытием с применением лазерной сварки, класс защиты тензодатчика **IP68** (полная пыле- и влагозащитенность). Длина кабельной разводки от цифрового преобразователя до весовой системы может составлять до 1000 метров.

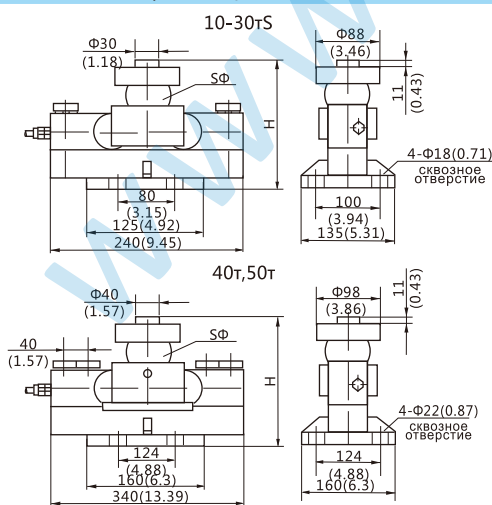
**Основные особенности:**

- Выходной цифровой сигнал: **(RS-485/4-Wire)**
- Нагрузка: **от 10т до 50т**
- Материал исполнения: **сталь с никелевым покрытием**
- Класс защиты: **IP68**
- Гарантия: **30 месяцев**

**Технические характеристики:**

Максимальная нагрузка	T	10/20/25/30/40/50
Класс точности		C3
Максимальное количество поверочных интервалов	n <sub>max</sub>	3000
Минимальный поверочный интервал	v <sub>min</sub>	E <sub>max</sub> /7500
Общая ошибка	(%НПВ)	≤ ±0.020
Ползучесть	(%НПВ/30min)	≤ ±0.016
Температурное отклонение чувствительности	(%НПВ/10°C)	≤ ±0.011
Температурное отклонение нуля	(%НПВ/10°C)	≤ ±0.019
Диапазон термокомпенсации	(°C)	-10 ~ +40
Рабочий диапазон температур	(°C)	-10 ~ +50
Безопасная перегрузка	%F·S	120
Предельная нагрузка	(%НПВ)	150
Разрушающая нагрузка	(%НПВ)	300
Номинальная чувствительность	Counts	1000000
Скорость преобразования	Hz	112,56,28,14,7,3
Диапазон напряжения питания	(В)	6~15 (DC)
Скорость передачи	(В)	19200
Максимальная дальность передачи	m	1200
Число адресов шины		Max.32

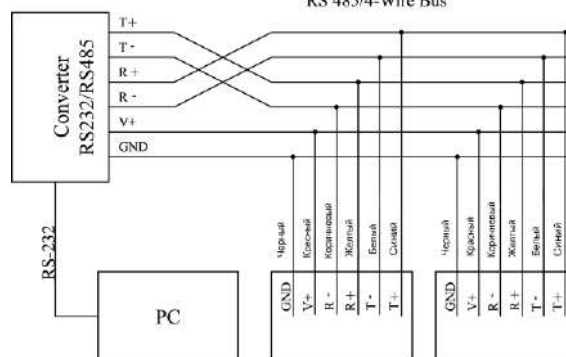
**Монтажно-габаритные размеры мм (в дюймах)**



Нагрузка	10т	20т~40тSE	40т,50т
Размеры			
H	195 (7.68)	225 (8.86)	267 (10.51)
SФ	50 (1.97)	76 (2.99)	82 (3.22)

**Схема электромонтажа:**

RS 485/4  
RS 485/4-Wire Bus



**Подключение::**

- Красный – (V+)
- Черный - (GND)
- Белый – (T-)
- Синий – (T+)
- Желтый – (R+)
- Коричневый – (R-)
- Прозрачный – (Shield)

**Кабель:**

Экранированный,  
6-ти жильный, ПВХ  
Длина кабеля: 12м  
Диаметр кабеля: 5,5м