

DBM14Gd

ООО "ГК ЗЕМИК"

www.zemicusa.info



IP68

DBM14Gd - тензометрический датчик стержневого (колонного) типа.

Стержневой тип датчиков применяется для изготовления/модернизации автомобильных, вагонных, многотонных бункерных весов, а также в испытательных стендах и контрольно-измерительном оборудовании.

Благодаря высоким метрологическим характеристикам этот тип датчиков находит широкое применение во многих промышленных системах весоизмерения.

Тензодатчик **DBM14Gd** может применяться в тяжелых промышленных условиях (щелочных и кислотных средах). Корпус выполнен из нержавеющей стали с применением лазерной сварки, класс защиты тензодатчика **IP68** (полная пыле- и влагозащищенность). Длина кабельной разводки от цифрового преобразователя до весовой системы может составлять до 1000 метров.

Основные особенности:

- Выходной цифровой сигнал: **(RS-485/4-Wire)**
- Нагрузка: **от 10 до 50т**
- Класс защиты: **IP68**
- Материал исполнения: **нержавеющая сталь**
- Гарантия: **30 месяцев**

Аксессуары: • ВУ-14-105 • ВУ-14-106

Технические характеристики:

| | | |
|---|--------------|--------------------|
| Максимальная нагрузка | T | 10/20/30/40/50 |
| Класс точности согласно OIML R60 | | C3 |
| Максимальное количество поверочных интервалов | ρ_{max} | 3000 |
| Минимальный поверочный интервал | ρ_{min} | $E_{max}/12000$ |
| Общая ошибка | (%НПВ) | $\leq \pm 0.020$ |
| Получесть | (%НПВ/30min) | $\leq \pm 0.016$ |
| Температурное отклонение чувствительности | (%НПВ/10°C) | $\leq \pm 0.011$ |
| Температурное отклонение нуля | (%НПВ/10°C) | $\leq \pm 0.012$ |
| Выходная чувствительность | (мВ/В) | 2.0 ± 0.02 |
| Входное сопротивление | (Ом) | 700 ± 7 |
| Выходное сопротивление | (Ом) | 703 ± 4 |
| Сопротивление изоляции | (МОм) | $\geq 5000(50VDC)$ |
| Баланс нуля | (%НПВ) | 1.0 |
| Диапазон термокомпенсации | (°C) | -10 ~ +40 |
| Рабочий диапазон температур | (°C) | -10 ~ +50 |
| Максимально допустимое напряжение питания | (В) | 18(DC) |
| Предельная нагрузка | (%НПВ) | 150 |
| Разрушающая нагрузка | (%НПВ) | 300 |
| Номинальная чувствительность | Counts | 1000000 |
| Скорость преобразования | Hz | 112,56,28,14,7,3 |
| Диапазон напряжения питания | (В) | 6~15(DC) |
| Скорость передачи | Bps | 19200 |
| Максимальная дальность передачи | m | 1200 |
| Число аренды шины | | Max.32 |

Монтажно-габаритные размеры мм (в дюймах)

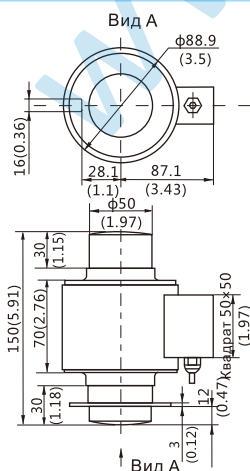
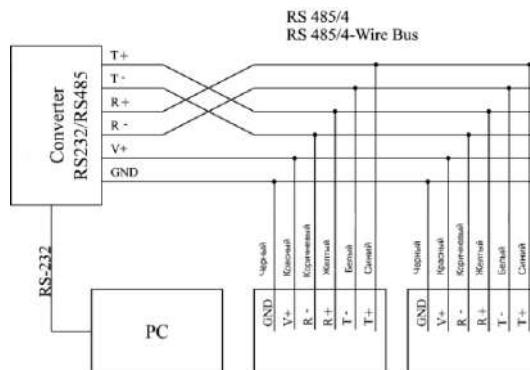


Схема электромонтажа:



Кабель:

Экранированный, 6-ти жильный, ПВХ
Длина кабеля: 15м
Диаметр кабеля: 5мм

Подключение:

Красный – (V+)
Черный – (GND)
Белый – (T-)
Синий – (T+)
Желтый – (R+)
Коричневый – (R-)
Прозрачный – (Shield)