

# DBM14A

ООО "ГК ЗЕМИК"

www.zemicusa.info



**Тензометрический цифровой датчик DBM14A**, от компании производителя ZEMIC USA Inc., выполнен из нержавеющей стали и имеет степень защиты IP68, а означает полную герметичность конструкции, поэтому влага и грязь ему не страшны. Благодаря этим характеристикам, датчик будет работать долгое время даже погруженный в воду. Датчик имеет защиту от перенапряжения. Номинальная нагрузка для данной модели составляет 100 тонн. Это значит что датчик можно использоваться в многотонных крановых весах в тяжелой промышленности.

**Применение:** Бункерные весы, Автомобильные весы, Весы и весовые системы на цифровых тензодатчиках, Ж/Д весы.

**Основные особенности:**

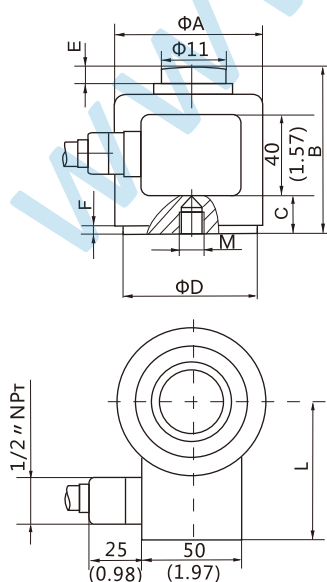
- Номинальная нагрузка 10t-100t
- Простая установка
- Нержавеющая сталь
- Герметично сварен
- Легален для проверочной торговли по OIML R60 up to 3000d
- Защита от перенапряжений
- Выходной цифровой сигнал (RS-485/4-Wire)

**Аксессуары:** • ВУ-14-101

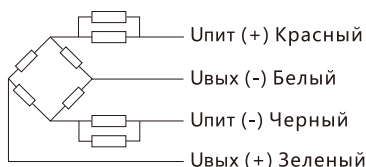
**Технические характеристики:**

Максимальная нагрузка	T	10/20/40/60/100			
Класс точности		C2	C3	A5S	A5M
Максимальное количество поверочных интервалов	Nmax	2000	3000	5000	5000
Минимальный поверочный интервал	Nmin	E <sub>max</sub> /5000	E <sub>max</sub> /7500	E <sub>max</sub> /15000	E <sub>max</sub> /15000
Общая ошибка	(%НПВ)	≤ ±0.030	≤ ±0.020	≤ ±0.018	≤ ±0.026
Ползучесть	(%НПВ/30min)	≤ ±0.024	≤ ±0.016	≤ ±0.012	≤ ±0.017
Температурное отклонение чувствительности	(%НПВ/10°C)	≤ ±0.017	≤ ±0.011	≤ ±0.009	≤ ±0.013
Температурное отклонение нуля	(%НПВ/10°C)	≤ ±0.023	≤ ±0.019	≤ ±0.010	≤ ±0.014
Номинальная выходная чувствительность	Counts	1000000			
Рейтинг скорости	Hz	112,56,28,14,7,3			
Намагничивание тока	VDC	6~15			
Скорость передачи	Bps	19200			
Диапазон термокомпенсации	(°C)	-10°C+40			
Рабочий диапазон температур	(°C)	-10°C+50			
Максимальная дистанция передачи	M	1200			

**Монтажно-габаритные размеры мм (в дюймах)**



Нагрузка Размеры	Нагрузка		
	10т,25т	40т,60т	100т
A	73 (2.87)	105 (4.13)	151.4 (6.0)
B	82.5 (3.25)	127 (5.0)	184.2 (7.25)
C	12 (0.47)	34 (1.34)	72.3 (2.85)
D	58 (2.28)	82.5 (3.25)	123.8 (4.87)
E	7.75 (0.31)	9.4 (0.37)	23.75 (0.91)
F	2.6 (0.10)	4 (0.16)	3.7 (0.15)
G	64 (2.52)	87 (3.43)	108.2 (4.26)
H	31.8 (1.25)	58.7 (2.31)	79.4 (3.13)
M	M12x1.75	M20x2.5	M20x2.5



**Кабель:**

Экранированный, 4-х жильный, ПВХ  
 Длина кабеля: 20м (25,40,60,100т)  
 10м (10т)  
 Диаметр кабеля: 5мм