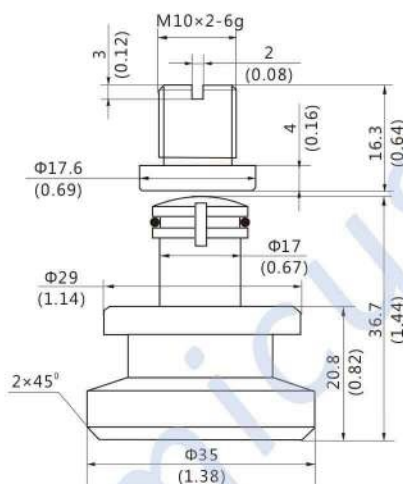


BY-8-106

Нагрузка **Модель**
0.5т-2т BY-8-106-0.5/2т

Основные особенности:

Материал – нержавеющая сталь.
Применение – Н8С-W2.
Используется в напольных и платформенных весах в агрессивных средах.

**Монтажно-габаритные размеры мм (в дюймах)****BY-14-101**

Нагрузка **Модель**
10т , 25т BY-14-101-10/25т
40т , 60т BY-14-101-40/60т

Монтажно-габаритные размеры мм (в дюймах)**Основные особенности:**

Материал – нержавеющая сталь.
Применение – ВМ14А.
Защита от проворота – штифт М8.
Используется в платформенных, автомобильных весах.



10т-25т

40т-60т

