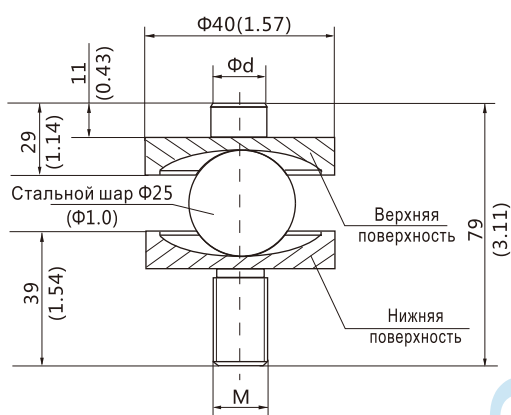


BY-8-104

Нагрузка	Модель
0.5т-2т	BY-8-104-0.5/2т
2.5т-5т	BY-8-104-2.5/5т
1К-4КSE	BY-8-104-1/4КSE
5К-10К	BY-8-104-5/10К

Основные особенности:

Материал – нержавеющая сталь.
 Применение – Н8С, В8D, НМ8С, ВМ8D.
 Простота в установке.
 Автоматическая корректировка положения стального шара.
 Высокая надежность по противодействию боковым усилиям.
 Используется в платформенных весах.

**Монтажно-габаритные размеры мм (в дюймах)**

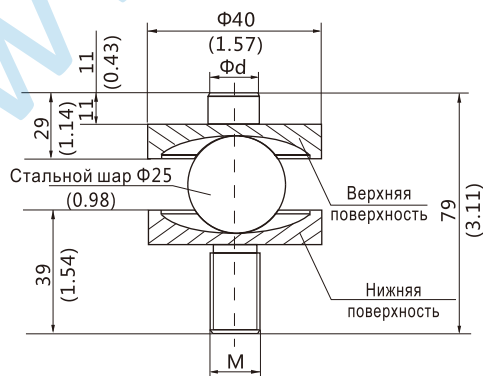
Размеры Нагрузка	Φd	M
0.5т-2т	12	M12×1.75
1К-4КSE	(0.47)	
2.5т-5т	18	M18×1.5
5К-10К	(0.71)	

HY-8-102

Нагрузка	Модель
0.5т-2т	HY-8-102-0.5/2т
2.5т-5т	HY-8-102-2.5/5т
1К-4КSE	BY-8-104-1/4КSE
5К-10К	BY-8-104-5/10К

Основные особенности:

Материал – конструкционная сталь.
 Применение – Н8С, В8D, НМ8С, ВМ8D.
 Простота в установке.
 Автоматическая корректировка положения стального шара.
 Высокая надежность по противодействию боковым усилиям.
 Используется в платформенных весах.

**Монтажно-габаритные размеры мм (в дюймах)**

Размеры Нагрузка	Φd	M
0.5т-2т	12	M12×1.75
1К-4КSE	(0.47)	
2.5т-5т	18	M18×1.5
5К-10К	(0.71)	