

BM14G

ООО "ГК ЗЕМИК"

www.zemicusa.info



BM14G - тензометрический датчик стержневого (колонного) типа.

Стержневой тип датчиков применяется для изготовления/модернизации автомобильных, вагонных, многотонных бункерных весов, а также в испытательных стендах и контрольно-измерительном оборудовании. Благодаря высоким метрологическим характеристикам этот тип датчиков находит широкое применение во многих промышленных системах весоизмерения. Тензодатчик **BM14G** может применяться в тяжелых промышленных условиях (щелочных и кислотных средах). Корпус выполнен из нержавеющей стали с применением лазерной сварки, класс защиты тензодатчика **IP68** (полная пыле- и влагозащитенность).

Основные особенности:

- Нагрузка: от 10т до 50т
- Материал исполнения: **нержавеющая сталь**
- Класс защиты: **IP68**
- Гарантия: **30 месяцев**

Аксессуары: • ВУ-14-105 • ВУ-14-106 • ВУ-14-108

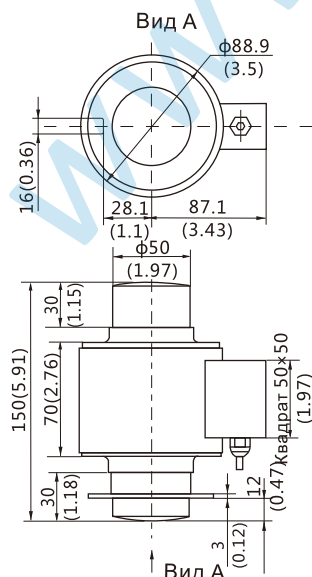


Технические характеристики:

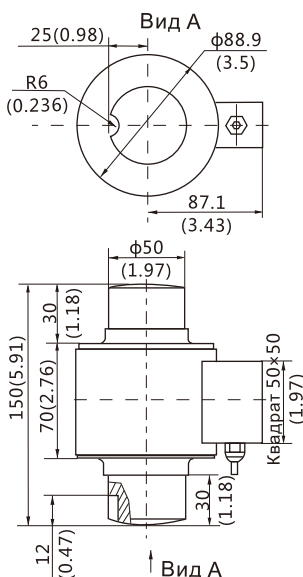
Максимальная нагрузка	Т	10/20/30/40/50				
		C2	C3	C4	A5S	A5M
Класс точности		2000	3000	4000	5000	5000
Максимальное количество поверочных интервалов	n_{max}	E _{max} /5000	E _{max} /10000	E _{max} /14000	E _{max} /15000	E _{max} /15000
Минимальный поверочный интервал	v_{min}	$\leq \pm 0.030$	$\leq \pm 0.020$	$\leq \pm 0.018$	$\leq \pm 0.018$	$\leq \pm 0.026$
Общая ошибка	(%НПВ)	$\leq \pm 0.024$	$\leq \pm 0.016$	$\leq \pm 0.012$	$\leq \pm 0.012$	$\leq \pm 0.017$
Получность	(%НПВ/30min)	$\leq \pm 0.017$	$\leq \pm 0.011$	$\leq \pm 0.009$	$\leq \pm 0.009$	$\leq \pm 0.013$
Температурное отклонение чувствительности	(%НПВ/10°C)	$\leq \pm 0.023$	$\leq \pm 0.015$	$\leq \pm 0.010$	$\leq \pm 0.010$	$\leq \pm 0.014$
Температурное отклонение нуля	(%НПВ/10°C)					
Выходная чувствительность	(мВ/В)	2.0 ± 0.02				
Входное сопротивление	(Ом)	700 ± 7				
Выходное сопротивление	(Ом)	703 ± 4				
Сопротивление изоляции	(МОм)	≥ 5000(50VDC)				
Баланс нуля	(%НПВ)	1.0				
Диапазон термокомпенсации	(°C)	-10 ~ +40				
Рабочий диапазон температур	(°C)	-35 ~ +70				
Диапазон напряжения питания	(В)	5 ~ 12(DC)				
Максимально допустимое напряжение питания	(В)	18(DC)				
Предельная нагрузка	(%НПВ)	150				
Разрушающая нагрузка	(%НПВ)	300				

Монтажно-габаритные размеры мм (в дюймах)

BM14G-XX-XX-XB

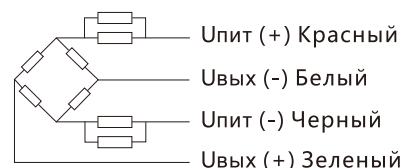


BM14G-XX-XX-XB-W1



Примечание:

• BM14G-XX-XX-XB не подходит для следующих стран: Великобритания, Франция, Германия, Италия, Нидерланды.



Кабель:

Экранированный, 4-х жильный, ПВХ
Длина кабеля: 15м
Диаметр кабеля: 5мм