



## BM14D - тензометрический датчик стержневого (колонного) типа.

Стержневой тип датчиков применяется для изготовления/модернизации автомобильных, вагонных, многотонных бункерных весов, а также в испытательных стендах и контрольно-измерительном оборудовании. Благодаря высоким метрологическим характеристикам этот тип датчиков находит широкое применение во многих промышленных системах весоизмерения. Тензодатчик **BM14D** может применяться в тяжелых промышленных условиях (щелочных и кислотных средах). Корпус выполнен из нержавеющей стали с применением лазерной сварки, класс защиты тензодатчика **IP68** (полная пыле- и влагозащищенность).

### Основные особенности:

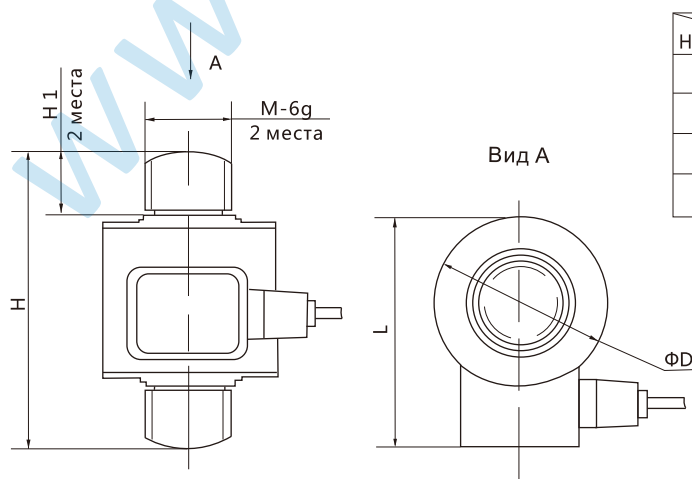
- Нагрузка: от 10т до 50т
- Материал исполнения: **нержавеющая сталь**
- Класс защиты: **IP68**
- Гарантия: **30 месяцев**



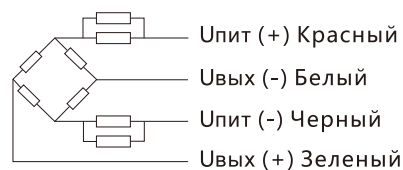
### Технические характеристики:

Максимальная нагрузка	Т	10/20/25/30/40/50/100			
		C2	C3	A5S	A5M
Класс точности					
Максимальное количество поверочных интервалов	$\Pi_{max}$	2000	3000	5000	5000
Минимальный поверочный интервал	$\nu_{min}$	$E_{max}/5000$	$E_{max}/10000$	$E_{max}/15000$	$E_{max}/15000$
Общая ошибка	(%НПВ)	$\leq \pm 0.030$	$\leq \pm 0.020$	$\leq \pm 0.018$	$\leq \pm 0.026$
Ползучесть	(%НПВ/30min)	$\leq \pm 0.024$	$\leq \pm 0.016$	$\leq \pm 0.012$	$\leq \pm 0.017$
Температурное отклонение чувствительности	(%НПВ/10°C)	$\leq \pm 0.017$	$\leq \pm 0.011$	$\leq \pm 0.009$	$\leq \pm 0.013$
Температурное отклонение нуля	(%НПВ/10°C)	$\leq \pm 0.023$	$\leq \pm 0.015$	$\leq \pm 0.010$	$\leq \pm 0.014$
Выходная чувствительность	(мВ/В)	1.5±0.003			
Входное сопротивление	(Ом)	700±7			
Выходное сопротивление	(Ом)	703±4			
Сопротивление изоляции	(МОм)	≥5000(50VDC)			
Баланс нуля	(%НПВ)	1.0			
Диапазон термокомпенсации	(°C)	-10~+40			
Рабочий диапазон температур	(°C)	-35~+70			
Диапазон напряжения питания	(В)	5~12(DC)			
Максимально допустимое напряжение питания	(В)	18(DC)			
Предельная нагрузка	(%НПВ)	150			
Разрушающая нагрузка	(%НПВ)	300			

### Монтажно-габаритные размеры мм (в дюймах)



Нагрузка	Размеры				
	H	H1	ΦD	L	M
10т ~ 20т	180 (7.08)	69.3 (2.73)	73 (2.87)	99.7 (3.92)	M36×3
25т ~ 30т	200 (7.87)	70 (2.75)	88.9 (3.5)	115.6 (4.55)	M42×3
40т ~ 60т	250 (9.84)	99.3 (3.91)	105 (4.13)	138.3 (5.44)	M56×4
100т	350 (13.7)	131.9 (5.19)	152.4 (4.93)	183.9 (7.14)	M76×4



### Кабель:

Экранированный, 4-х жильный, ПВХ  
 Длина кабеля: 20м  
 Диаметр кабеля: 5мм