



**L6Q – тензометрический датчик** одноточечного типа. Одноточечный тип датчиков применяется для изготовления весов и весоизмерительных систем на одном датчике, в основном применяется при изготовлении торговых, напольных весов, а также дозирующего оборудования. Класс защиты тензодатчика **IP66**.

Благодаря высоким метрологическим характеристикам этот тип датчиков находит широкое применение во многих промышленных системах весоизмерения.

Выбор датчика зависит от размеров платформы, рекомендуемый максимальный размер грузоприемной платформы составляет **400x400мм**.

**Основные особенности:**

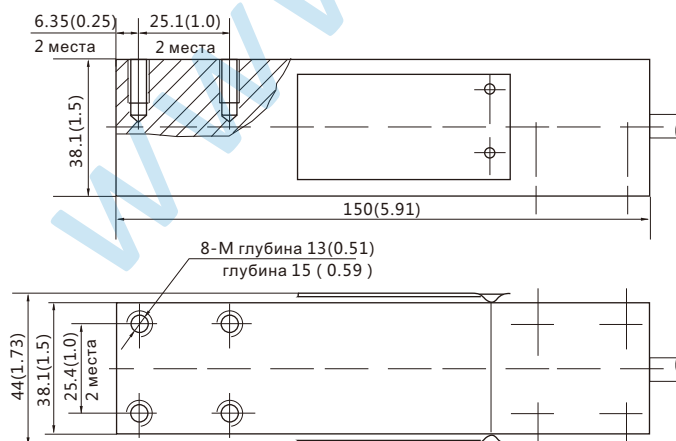
- Нагрузка: **от 50кг до 250кг**
- Материал исполнения: **алюминиевый сплав**
- Рекомендуемый максимальный размер платформы: **400x400мм**
- Класс защиты: **IP66**
- Гарантия: **24 месяца**



**Технические характеристики:**

Максимальная нагрузка	кг	50/100/150/200/250		
Класс точности		C3D	C3	C3G
Максимальное количество поверочных интервалов	n <sub>max</sub>	2500	3000	4000
Минимальный поверочный интервал	v <sub>min</sub>	E <sub>max</sub> /5000	E <sub>max</sub> /7000	E <sub>max</sub> /11000
Общая ошибка	(%НПВ)	≤ ±0.030	≤ ±0.020	≤ ±0.015
Ползучесть	(%НПВ/30min)	≤ ±0.020	≤ ±0.0167	≤ ±0.0125
Температурное отклонение чувствительности	(%НПВ/10оС)	≤ ±0.021	≤ ±0.0175	≤ ±0.0131
Температурное отклонение нуля	(%НПВ/10оС)	≤ ±0.028	≤ ±0.020	≤ ±0.0127
Выходная чувствительность	(мВ/В)	2.0 ± 0.2		
Входное сопротивление	(Ом)	406 ± 6		
Выходное сопротивление	(Ом)	350 ± 3		
Сопротивление изоляции	(МОм)	≥ 5000(50VDC)		
Баланс нуля	(%НПВ)	2		
Диапазон термокомпенсации	(оС)	-10 ~ +40		
Рабочий диапазон температур	(оС)	-35 ~ +70		
Диапазон напряжения питания	(В)	5 ~ 12(DC)		
Максимально допустимое напряжение питания	(В)	18(DC)		
Предельная нагрузка	(%НПВ)	150		
Разрушающая нагрузка	(%НПВ)	300		
Угловая коррекция		0.02% значения нагрузки/100мм		

**Монтажно-габаритные размеры мм (в дюймах)**



**Кабель:**

Экранированный, 6-ти жильный, ПВХ.  
 Длина кабеля: 3.0 ± 0.05м  
 Диаметр кабеля: 5.0 ± 0.2мм

М	метрическая	дюймовая
	M6	1/4-20UNC